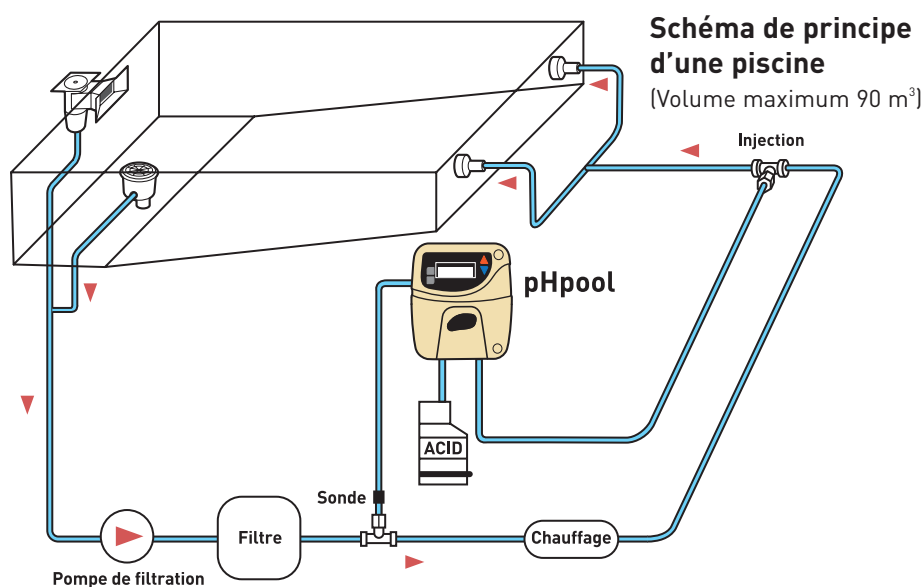




pH POOL

EXCLUSIVITÉ CEC



- IP65
- Un seul appareil intégrant la mesure, la régulation et le dosage, le tout dans un boîtier compact et étanche.
- Livré avec tous les accessoires nécessaires à l'implantation et à la mise en route (aucune intervention à l'intérieur du boîtier).
- Réglage en face avant.
- Appareil pré-programmé en sortie usine.
- Visualisation et réglage du point de consigne en face avant.
- Alarme anti-surdosage (OFA).
- Asservissement du dosage à la pompe de filtration.
- Technologie à pompe péristaltique, auto-amorçante.
- Pour piscine privée de 7 m³ minimum et 90 m³ maximum.
- Utiliser du pH liquide pas d'acide pur.
- Programmation très simple grâce à un affichage Led et menu déroulant.

UN PARTENAIRE À VOS CÔTÉS

